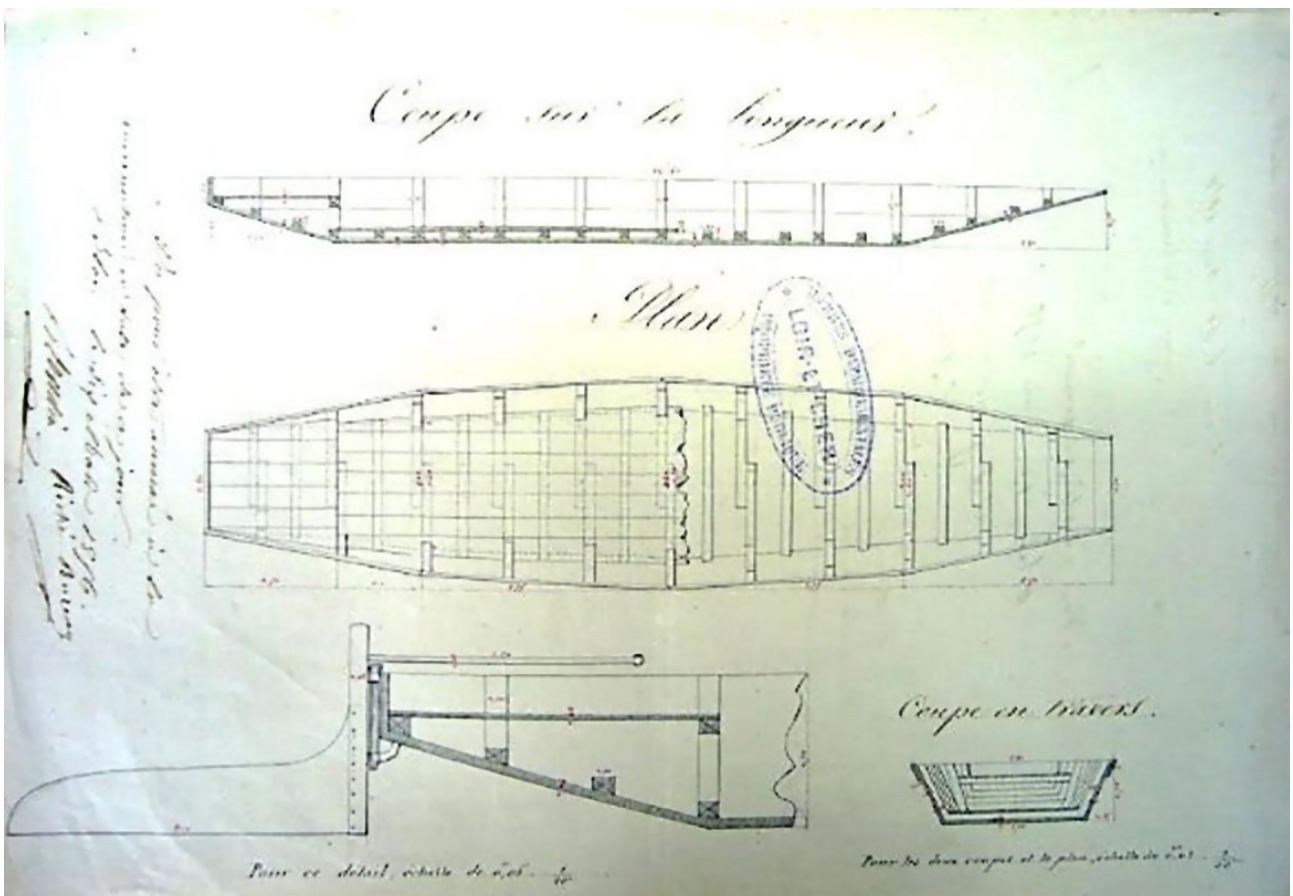


# PROJET X 16

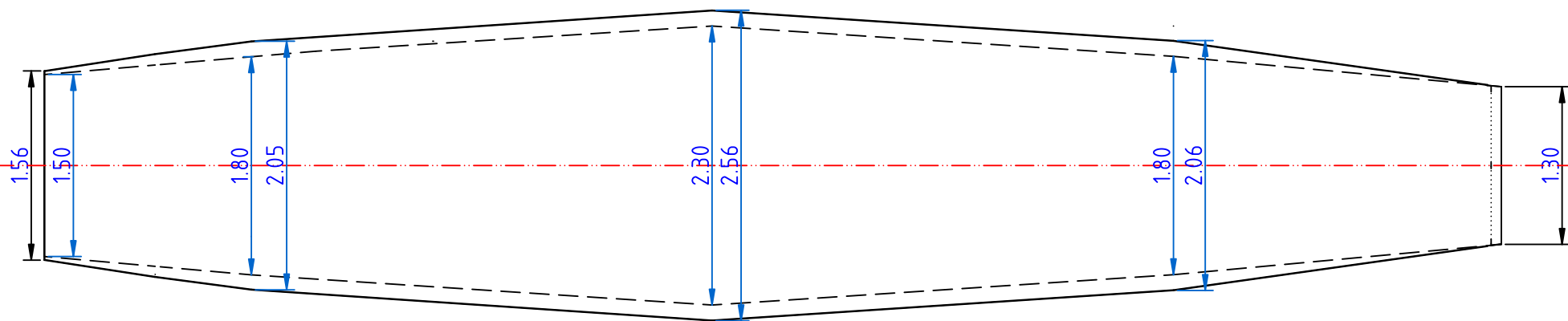
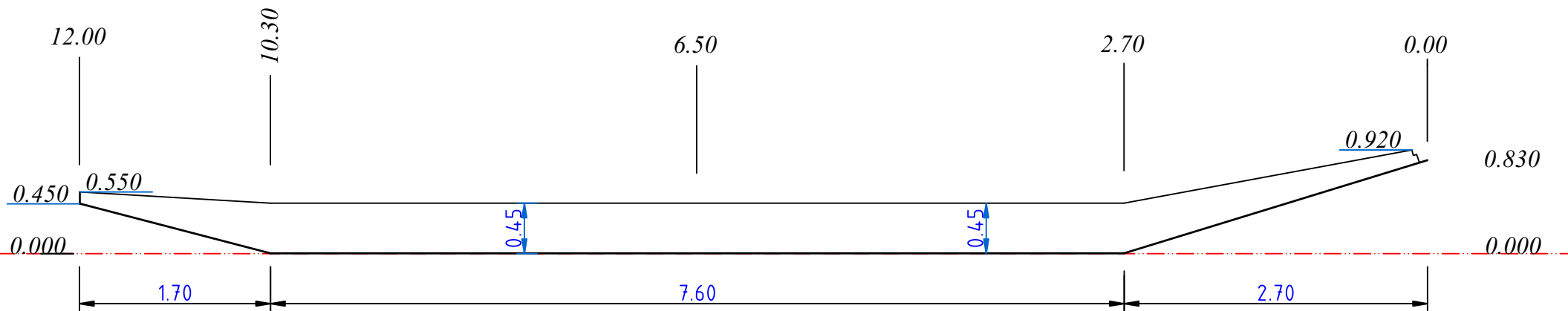
## RECONSTRUCTION D'UN PASSE CHEVAL

D'après le plans du Passe-cheval de Saint-dyé-sur-Loire

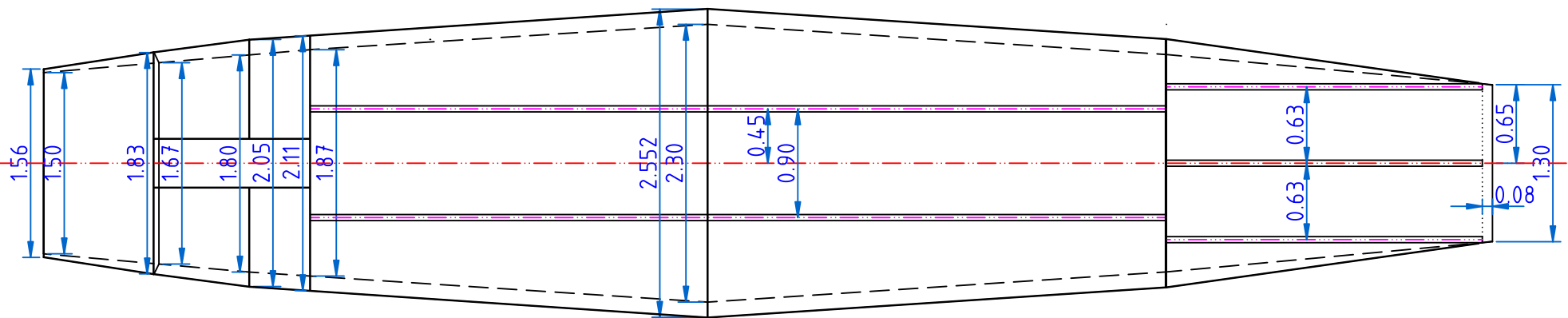
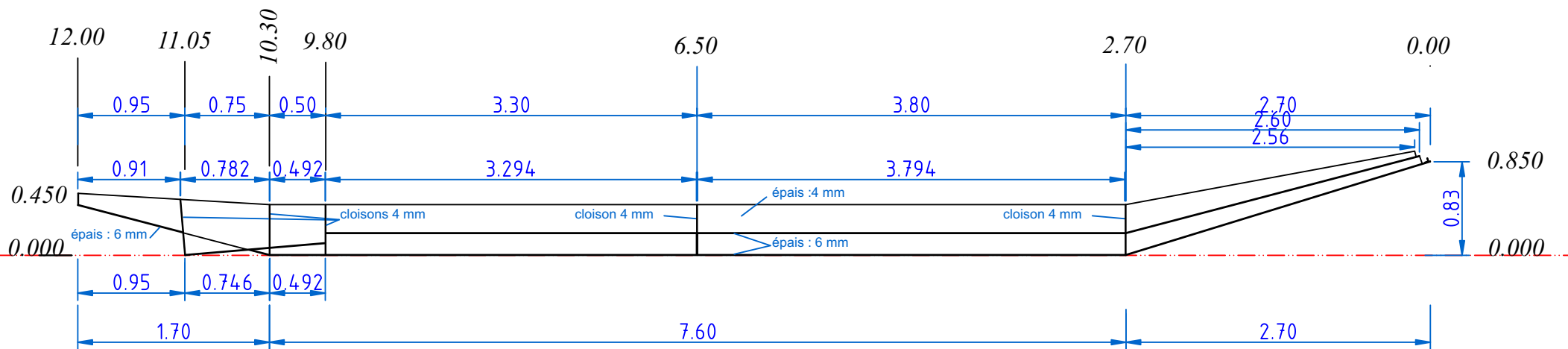
Par les Bateliers du Chers




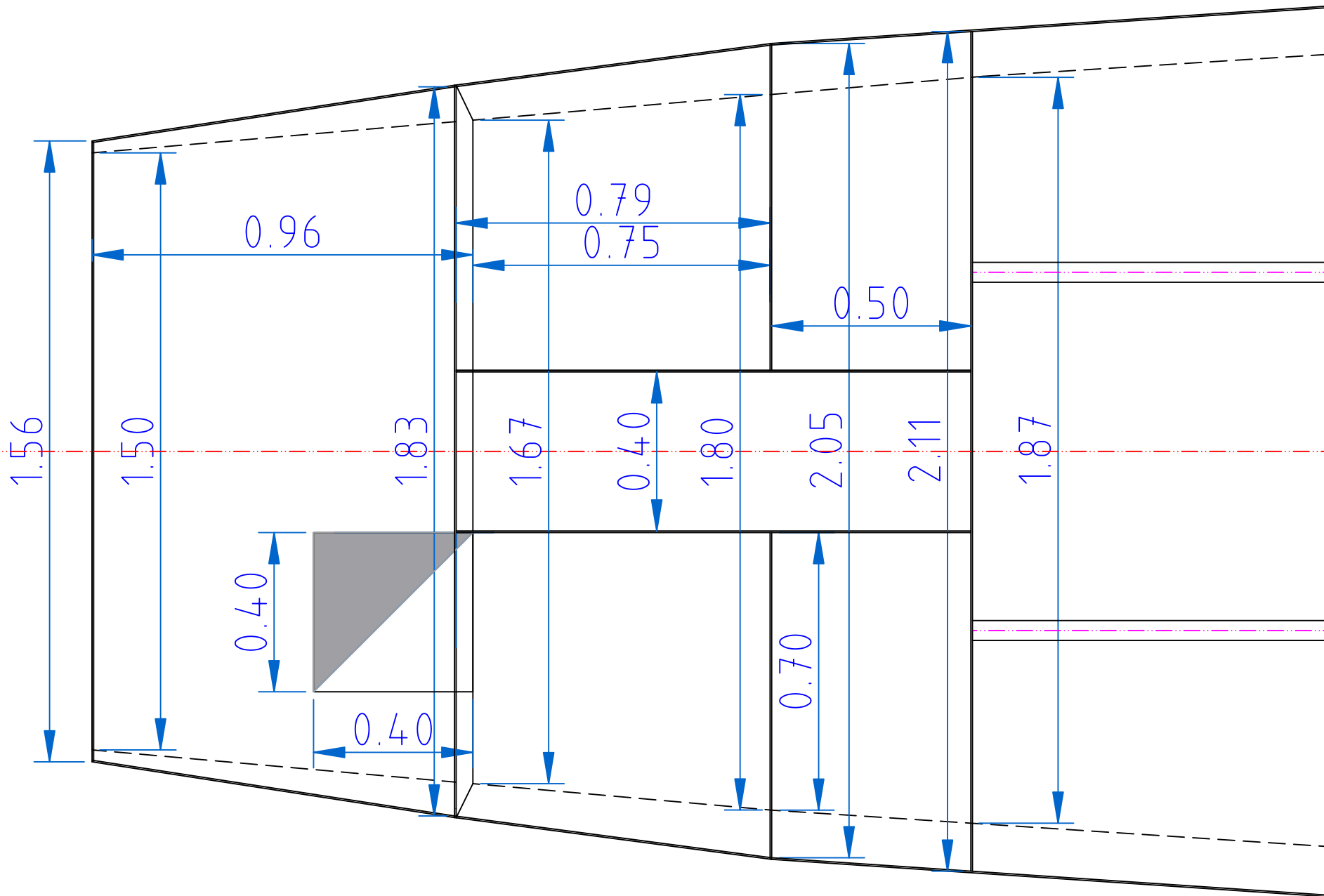
Plans et coupes de la coque aluminium



BATELIERS DU CHER 37510 SAVONNIERES ASSOCIATION LOI 1905 <small>Propriété intellectuelle Bateliers du Cher</small>	<h1>X 16</h1>	ALUMINIUM	Nuance	Etablissement du plan : 25/03/2021	Concepteur : M. P. Dessin : G. L.	Indice	Date	commentaire
		DEFINITION DE LA COQUE		Ech : 1/20	Page : 1/7			

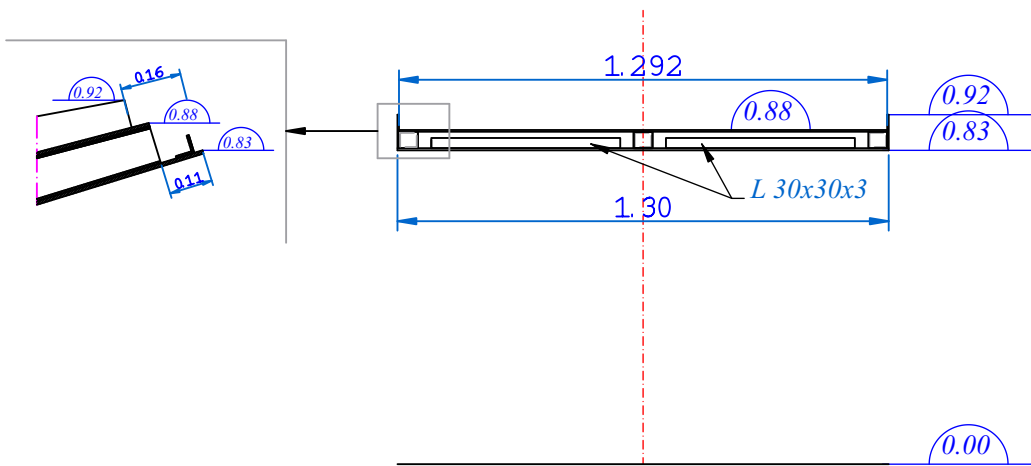


<b>BATELIERS DU CHER</b> 37510 SAVONNIERES <small>ASSOCIATION LOI 1905</small> <small>Propriété intellectuelle Bâtières du Cher</small>	<h1>X 16</h1>	ALUMINIUM	Nuance	Etablissement du plan : 25/03/2021	Concepteur : M. P. Dessin : G. L.	Indice	Date	commentaire
		AMENAGEMENT COQUE		Ech : 1/20	 Page : 2/7			

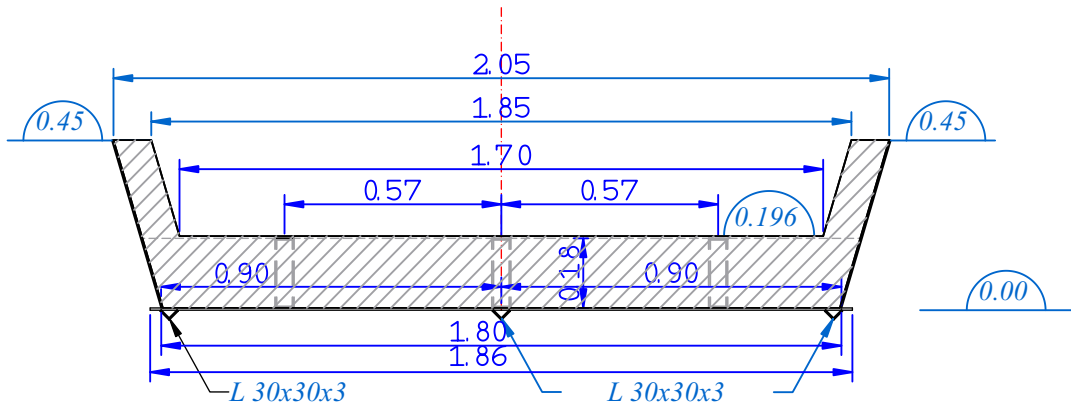


BATELIERS DU CHER 37510 SAVONNIERES ASSOCIATION LOI 1905 <small>Propriété intellectuelle Bateliers du Cher</small>	<h1 style="text-align: center;">X 16</h1>	ALUMINIUM	Nuance	Etablissement du plan : 25/03/2021	Concepteur : M. P. Dessin : G. L.	Indice	Date	commentaire
		AMENAGEMENT COQUE		Ech : 1/75	Page : 3/7			

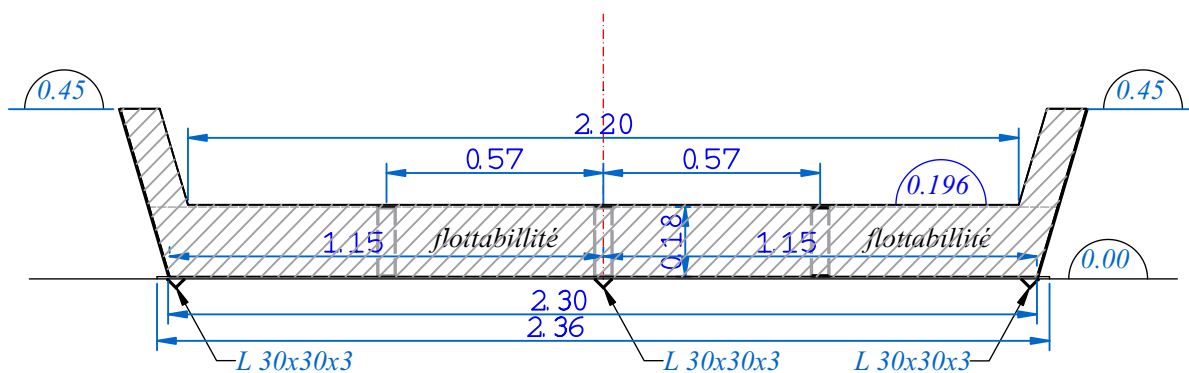
### coupe à 0.00 m



### coupe à 2.70 m

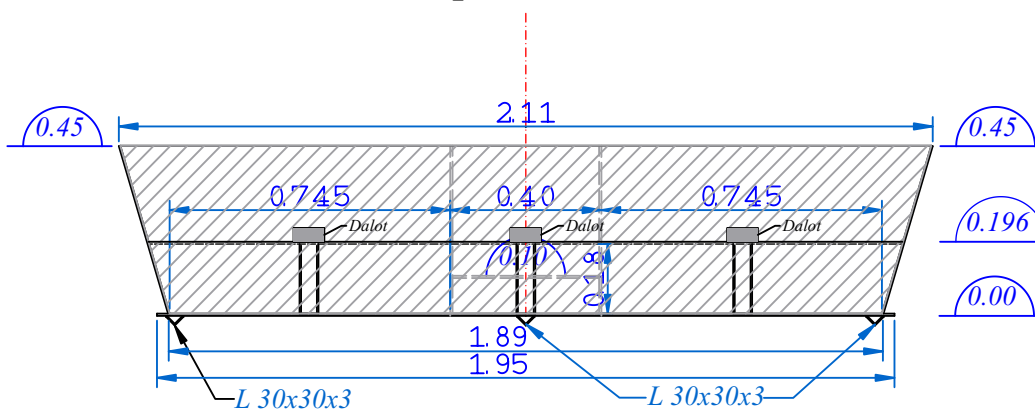


### coupe à 6.50 m

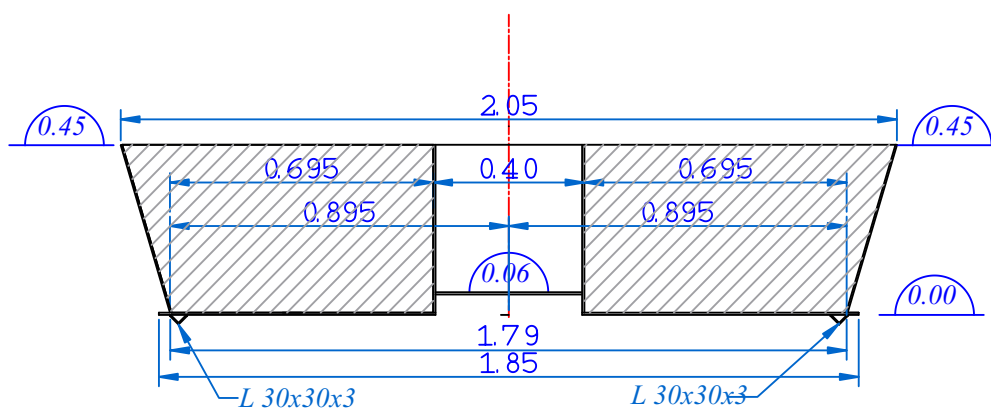


BATELIERS DU CHER 37510 SAVONNIERES ASSOCIATION CIA 1982	<h1>X 16</h1>	ALUMINIUM	Nuance	Etablissement du plan : 25/03/2021	Concepteur : M. P. Dessin : G. L.	Indice	Date	commentaire
		COUPES TRANSVERSALES		Ech : 1/50	Page : 4/7			

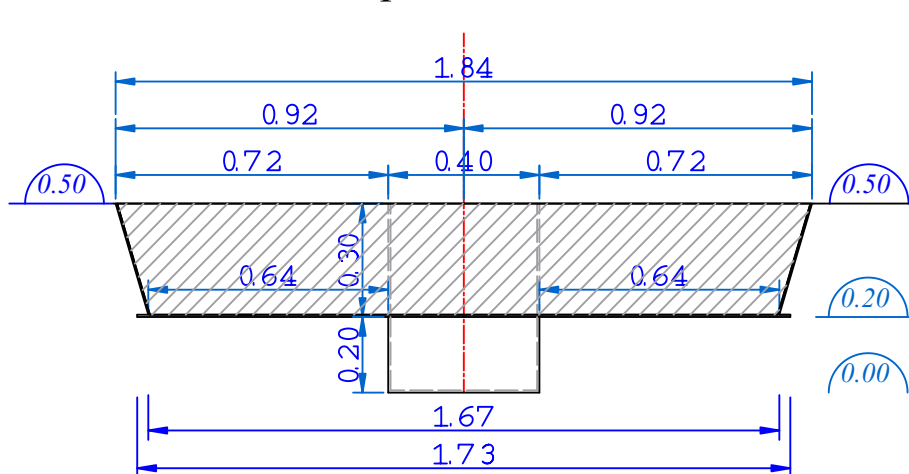
### coupe à 9.80 m



### coupe à 10.30 m

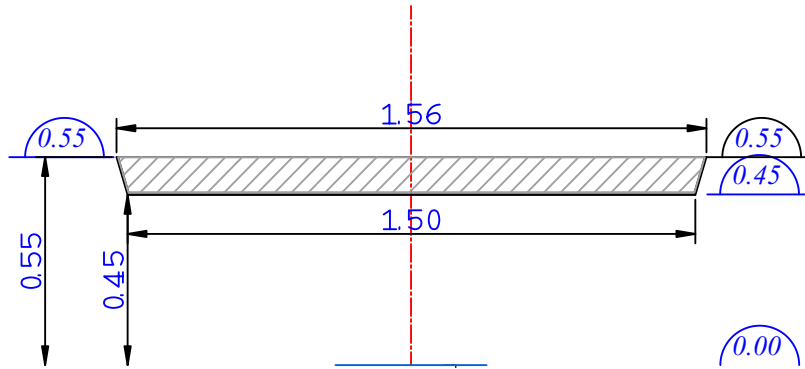


### coupe à 11.05 m

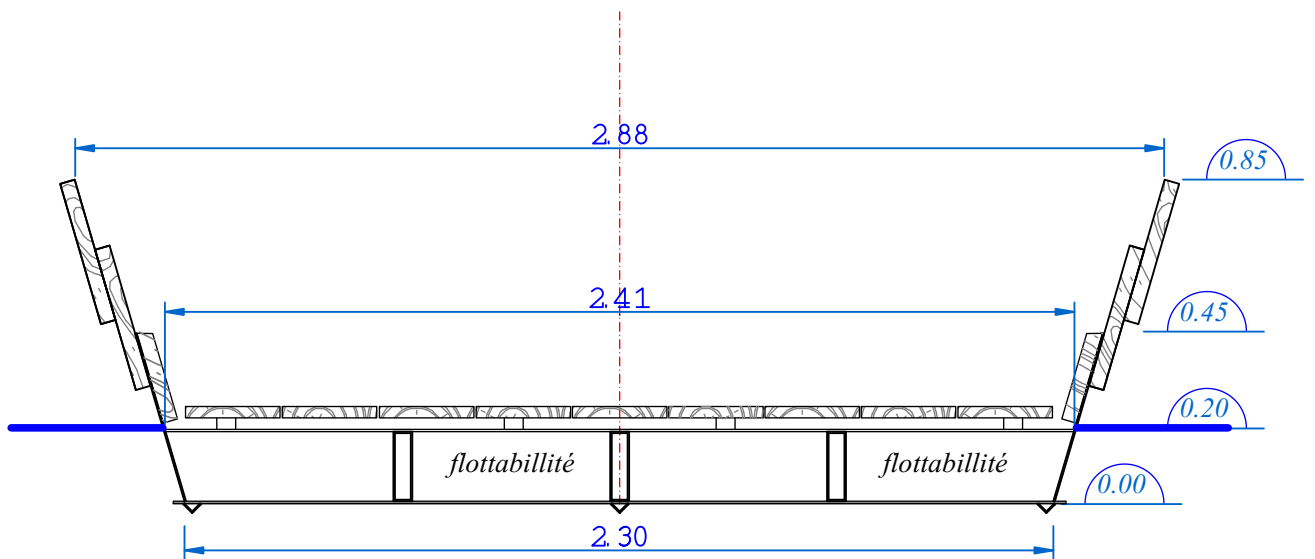


BATELIERS DU CHER 37210 SAVONNIERES ASSOCIATION LOI 1901 RUE DE LA CLAYE - 37200 CHATELAIN	<h1>X 16</h1>	ALUMINIUM	Nuance	Etablissement du plan : 25/03/2021	Concepteur : M. P. Dessin : G. L.	Indice	Date	commentaire
		COUPES TRANSVERSALES		Ech : 1/50	Page : 5/7			

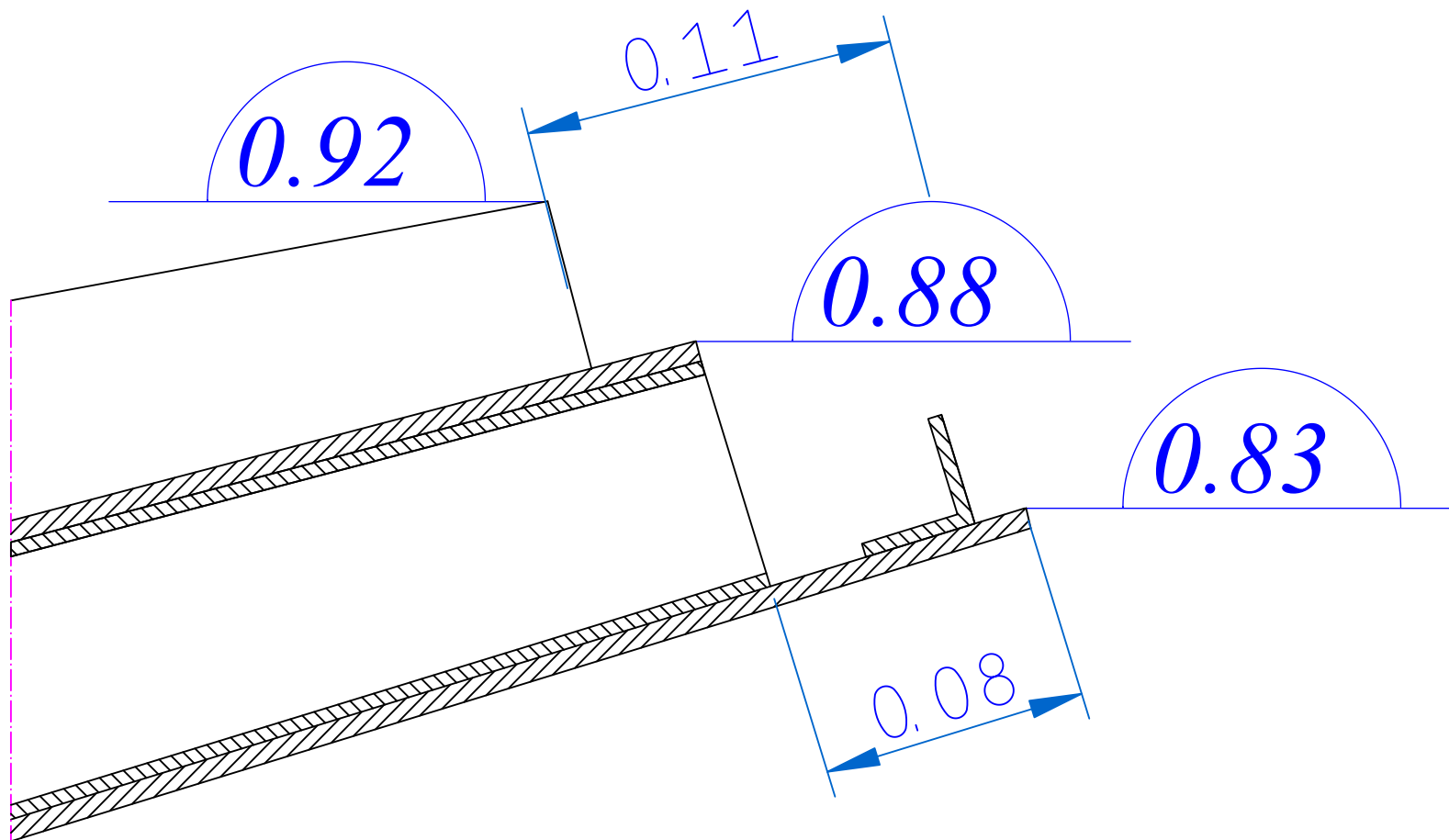
### coupe à 12.00 m




### coupe au bau fini



BATELIERS DU CHER 37510 SAVONNIERES ASSOCIATION LBP 1985 <small>Projeté 10/20/2021 - Modifié le 02/2021</small>	<h1>X 16</h1>	ALUMINIUM	Nuance	Etablissement du plan : 13/02/2021	Concepteur : M. P. Dessin : G. L.	Indice	Date	commentaire
		COUPES TRANSVERSALES		Ech : 1/50	Page : 6/7			



BATELIERS DU CHER 37510 SAVONNIERES ASSOCIATION LOI 1905 <small>Propriété intellectuelle Bateliers du Cher</small>	<h1>X 16</h1>	ALUMINIUM	Nuance	Etablissement du plan : 25/03/2021	Concepteur : M. P. Dessin : G. L.	Indice	Date	commentaire
		DETAIL DE LA LEVEE AVANT		Ech : SANS	 Page : 7/7			